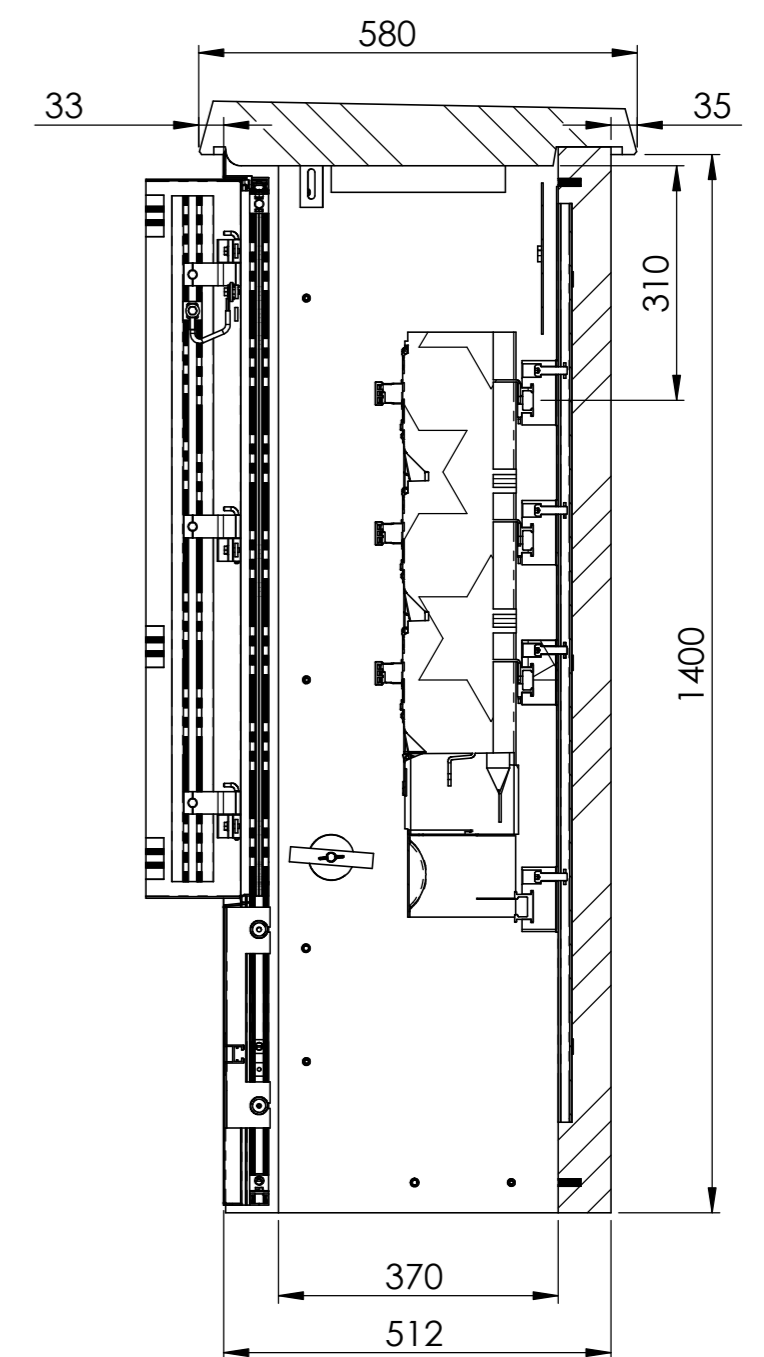
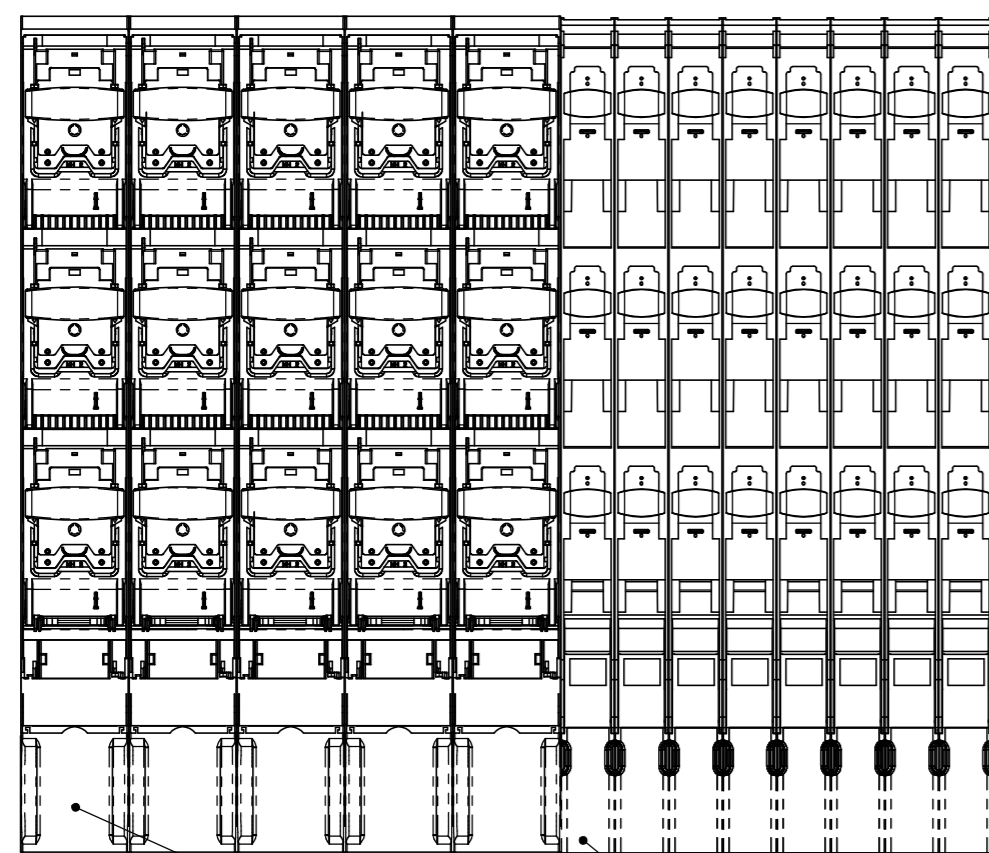


SCHNITT A-A
MABSTAB 1 : 10



SCHNITT B-B
MABSTAB 1 : 10

EW Abteil rechts in VK eingebaut

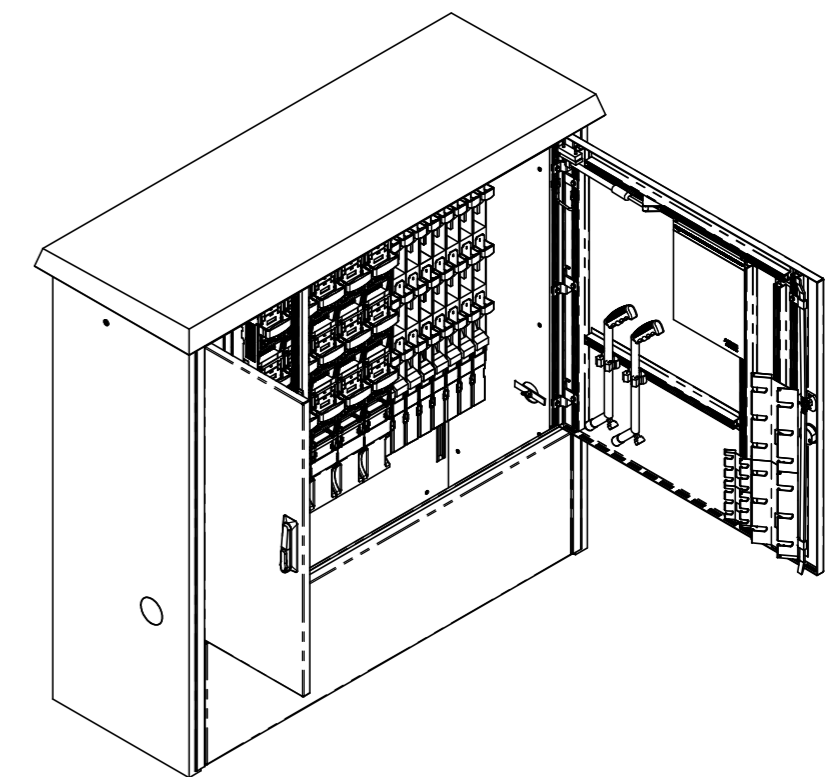


8x TRIVER + DIN00 mit Schraubanschluss - 3 polig

5x TRIVER + DIN2 mit Schraubanschluss - 3 polig

Kabinenausbau gem. Vorgaben Florida 13 TV-4 bestehend aus:

- Sammelschienausbau FVK (5-Polig 3L + N + PE)
- N- und PE-Anschlüsse
- Lastschaltleisten und Zubehör TRIVER+ (3-pol. schaltbar)
- Eigenbedarf Tableau 900mm oben angebaut (Sicherungsgruppe 3LN DII 25A, FI/LS 3LN 16A /30mA, Steckdose T25, LSC 1LN 16A, Lampe & Türkontakte)
- TV-Abteil mit Lochblechausbau 400mm - inkl. AP-Steckdose T23



Allgemeintoleranzen ISO 2768-m		Material:		Gewicht:		
Florida 13 TV 4EL AN2300064 IBG c/o EV Oberbüren - VK S-10 Winkelwiese 2 Sonnental			Massstab	Gezeichnet	17.03.2023	MH
			1:10	Geprüft	17.03.2023	MH
			Format	Zeichnungsnr.	027-354	
			A2			